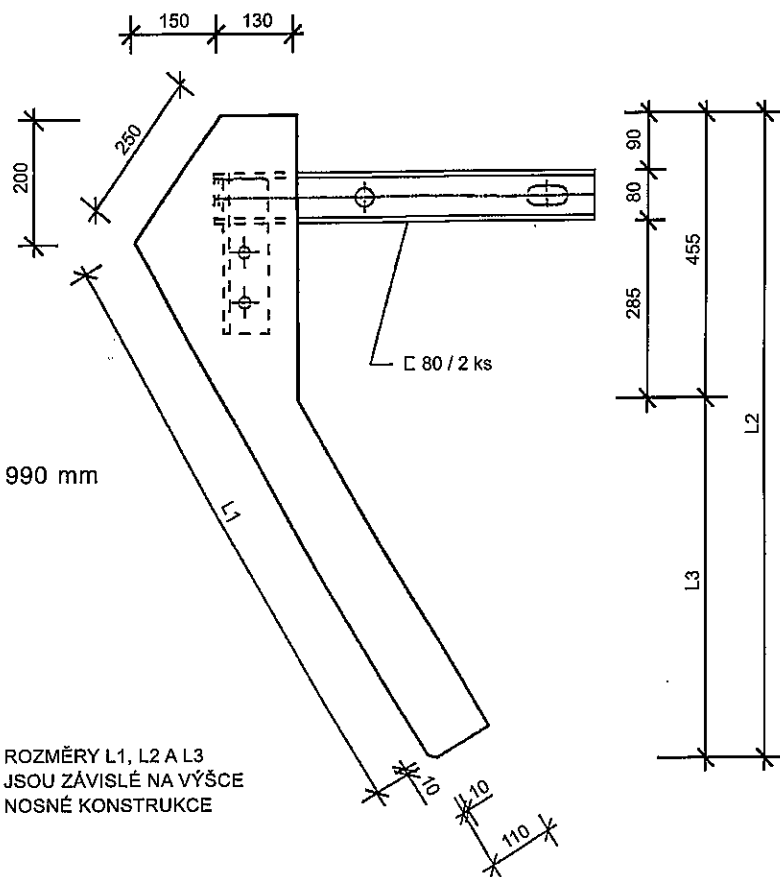


# LOMENÝ ŘÍMSOVÝ LÍCNÍ PREFABRIKÁT



## Poznámka:

- základní délka - 1990 mm
- doplňkové kusy - lze po konzultaci zhotovit  
v rozpětí od 1000 mm do 1990 mm
- stupeň vlivu prostředí XF4
- třída betonu C 30/37

## Použití:

Na mostních konstrukcích,  
opěrných stěnách apod.

ROZMĚRY L1, L2 A L3  
JSOU ZÁVISLÉ NA VÝŠCE  
NOSNÉ KONSTRUKCE

