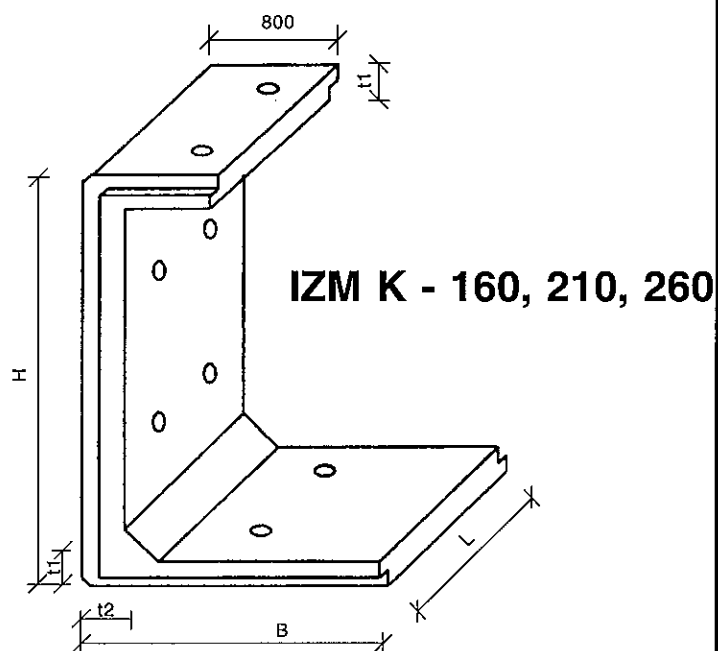
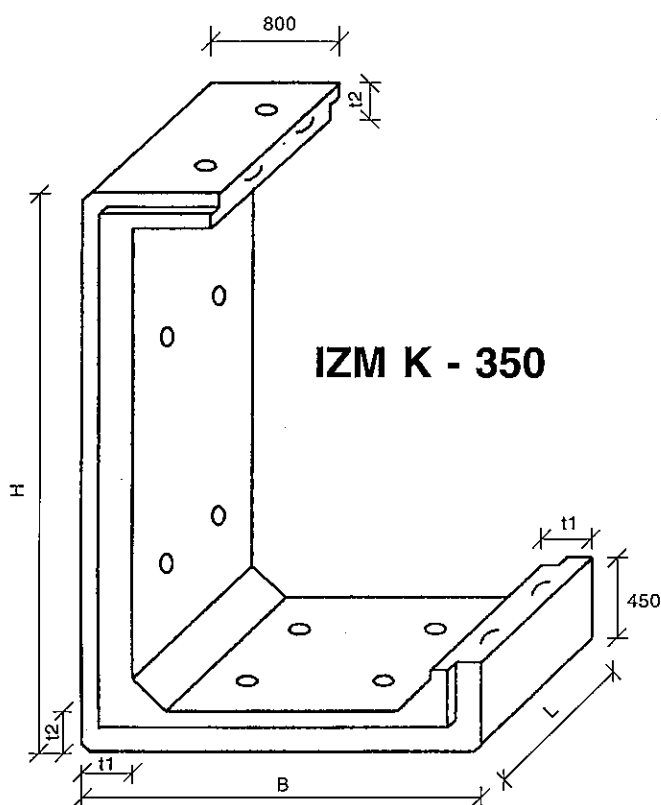


# KŘÍDLA K RÁMOVÝM MOSTŮM A PROPUSTÍM

TYP	Výška nadnáspu při normálovém sklonu svahů (m)	Zatížení silniční dopravou (m)	Rozměry					BETON		
			L	B	H	t1	t2	Objem	Hmotnost	Druh
			(m)	(m)	(m)	(m)	(m)	(m <sup>3</sup> )	(t)	(třída)
IZM K - 160	0 - 15	1 m od koruny zdi	1,0	1,58	1,6	0,20	0,30	0,950	2,320	C30/37
IZM K 210	0 - 15	1 m od koruny zdi	1,0	1,58	2,1	0,20	0,30	1,032	2,680	
IZM K - 260	0 - 15	1 m od koruny zdi	1,0	1,90	2,6	0,25	0,30	1,310	3,270	
IZM K - 350 A	0 - 2	1 m od koruny zdi							4,590	
IZM K - 350 B	2 - 15	ano	1,0	2,60	3,50	0,30	0,25	1,822	4,560	
IZM K - 350 C	0 - 2	ne							4,500	



**Poznámka:**

- vzájemné spojení je tvořeno polodrážkou
- stupeň vlivu prostředí XF4

**Použití:**

Křídla k rámovým mostům a propustům