

PRVKY MONTOVANÝCH OPĚRNÝCH A ZÁRUBNÍCH ZDÍ

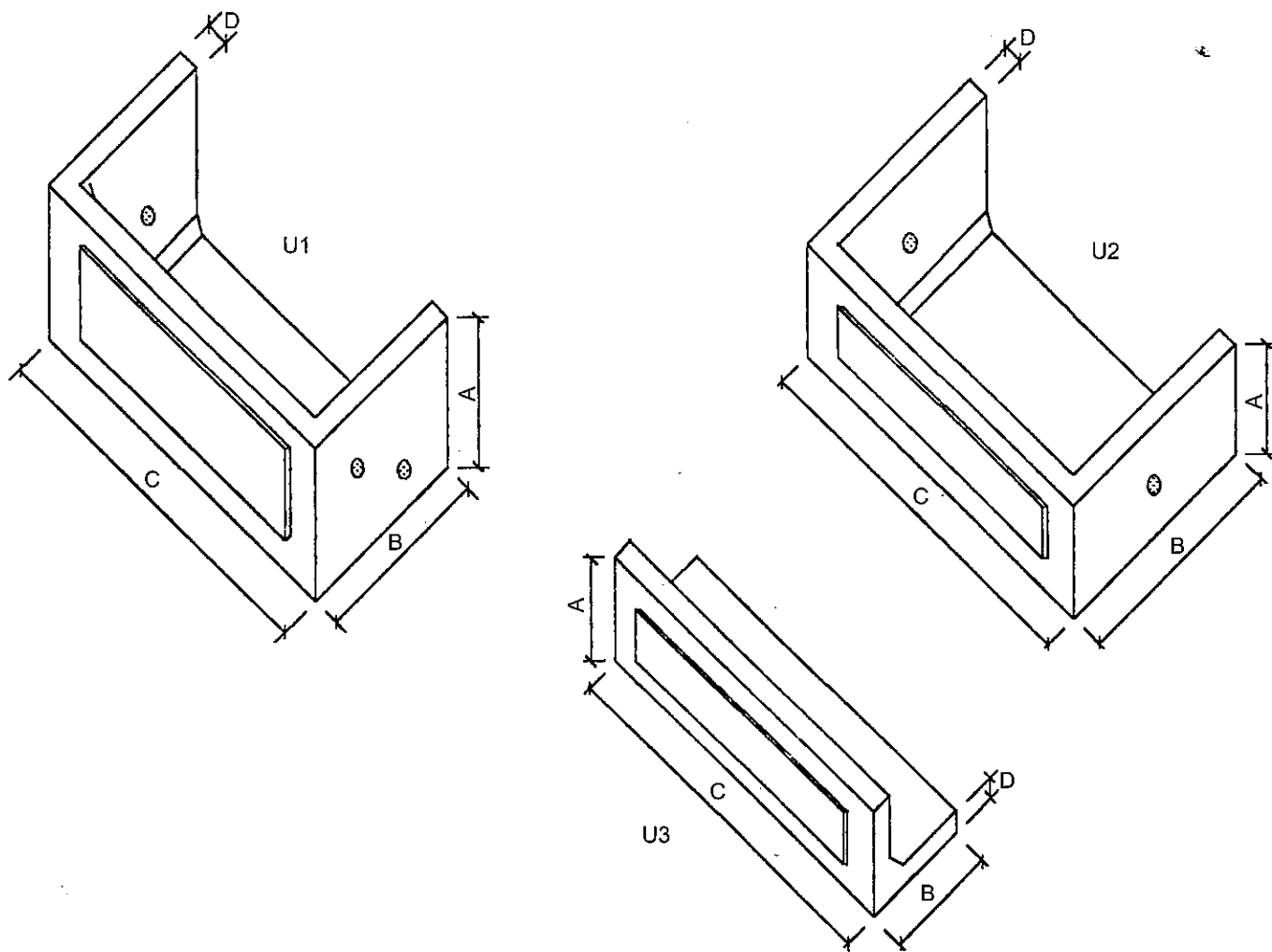
TYP	ROZMĚRY				BETON		
	A	B	C	D	druh	objem	hmot.
	(m)	(m)	(m)	(m)	(tř.)	(m ³)	(t)
U1	1,21	1,50	2,95	0,17	C 30/37	1,95	4,88
U2	0,91	1,81	2,95	0,17	C 30/37	1,88	4,70
U3	0,76	0,91	2,95	0,17	C 30/37	0,85	2,13

Poznámka:

- dle typového podkladu vydaného SUDOP Praha v září 1983 včetně aktualizace z dubna 1996
- stupeň vlivu prostředí XF4

Použití:

Protihlukové a opěrné zdi vystavené přímému působení vody a rozmrazovacích látek.



POUŽITÍ DÍLŮ U PRO ZÁRUBNÍ ZEĎ

